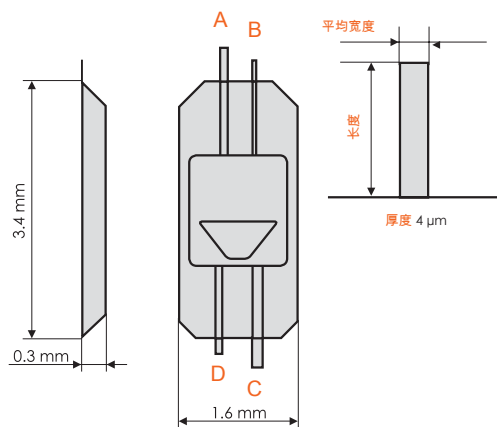


AFM探针型号: All-In-One-TL



- 不同的测量形式
- 无针尖 旋转单晶硅探针
- 芯片规格：3.4 x 1.6 x 0.3 mm
- 涂层：无



无针尖All-in-One探针一共有四种不同几何形状的悬臂，能用于几种测量方式：接触式、力调式、软半接触式、半接触式。这些样式的共振频率和力常数跟已被广泛接受的产品Contact、Multi75、Tap150、Tap300等相似。

不过，跟Contact、Multi75、Tap150、Tap300不一样的是无针尖All-in-one悬臂不带针尖。

用于接触式的长悬臂A和用于力调式的长悬臂B处于芯片的界限，用于软半接触式的短悬臂C和用于板接触式的短悬臂D处于相对的地方。

在短悬臂的端点有肉眼能看见的梯形。

	悬臂 A		悬臂 B		悬臂 C		悬臂 D	
适用范围	接触式		力调式		软半接触式、间歇式		接触式、间歇式	
	平均数值	变化范围	平均数值	变化范围	平均数值	变化范围	平均数值	变化范围
振动频率	15 kHz	+/-5 kHz	80 kHz	+/-30 kHz	150 kHz	+/-80 kHz	350 kHz	+/-150 kHz
力常数	0.2 N/m	0.04 - 0.7 N/m	2.7 N/m	0.4 - 10 N/m	7.4 N/m	1 - 29 N/m	40 N/m	7 - 160 N/m
谐振频率、力常数像	Contact		Multi75		Tap150-G		Tap300	
长度	500 μm	+/-10 μm	210 μm	+/-10 μm	150 μm	+/-10 μm	100 μm	+/-10 μm
宽度	30 μm	+/-5 μm	30 μm	+/-5 μm	30 μm	+/-5 μm	50 μm	+/-5 μm
厚度	2.7 μm	+/-1 μm	2.7 μm	+/-1 μm	2.7 μm	+/-1 μm	2.7 μm	+/-1 μm
涂层	无							

订购码	数量	涂层	价格
AIO-TL-10	10 件	无	\$170
AIO-TL-50	50 件	无	\$850