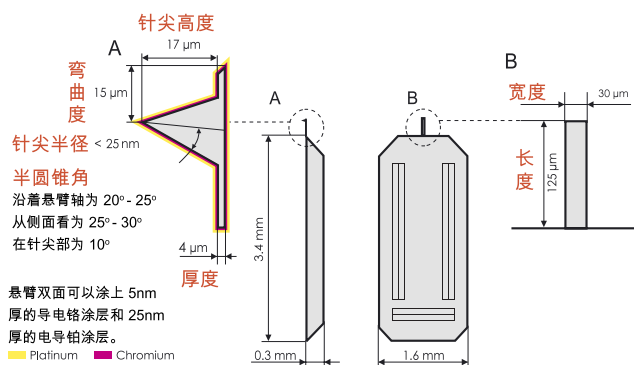




AFM 探针型号: *ElectriTap300-G*



- 半接触式、间歇接触式、电力式:
 - 扫描电容显微镜 SCM
 - 静电力显微镜 EFM
 - 表面电位显微镜 KFM
 - 扫描探针平版印刷术
- 旋转的单晶硅探针, 对称针尖
支架尺寸: 3.4×1.6×0.3 mm
- 涂层: 臂双面可以涂上 5nm 厚的导电铬涂层和 25nm 厚的电导铂涂层。这种涂层可以增强悬臂的激光束反射性。
- 这种对称的针尖安装在探针时产生“扫描倾斜角”效果, 这能保证 200nm 以上的细节的更平衡成像。



	数值	变化 范围
振动频率	300 kHz	+/- 100 kHz
力常数	40 N/m	20 - 75 N/m
长度	125 μm	+/- 10 μm
平均宽度	30 μm	+/- 5 μm
厚度	4 μm	+/- 1 μm
针尖高度	17 μm	+/- 2 μm
弯曲度	15 μm	+/- 5 μm
针尖半径	< 25 nm	
反射涂层	双面的导电铬、铂涂层	
半圆锥角	沿着悬臂轴为 20°-25° 从侧面看为 25°-30° 在针尖部为 10°	
接触电阻	在铂薄膜层上为 300 Ohms	

订购码	数量	反射涂层	价格
Tap300E-10-G	10 件	加电导铬、铂涂层	\$170
Tap300E-G-50	50 件	加电导铬、铂涂层	\$850

中国客户可以享受最优惠的价格