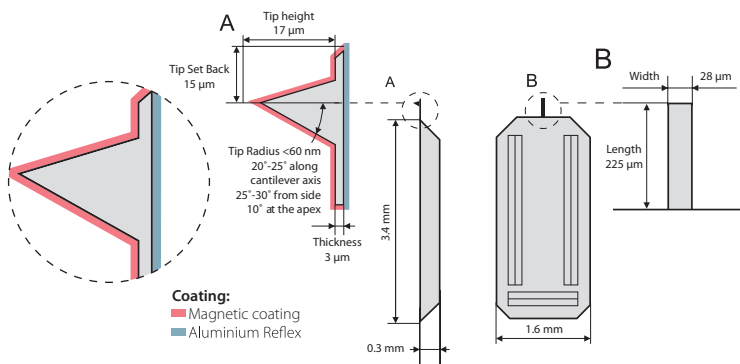


AFM 探针型号: **Magnetic Multi75-G**



在这种产品支架背
上有调节凹槽。

- 磁力显微镜设备(MFM)
- 旋转的单晶硅探针，对称针尖
支架尺寸：3.4×1.6×0.3 mm
- 涂层: 针尖侧上—磁性覆盖层
探测器侧上—铝覆盖层
- 这种对称的针尖安装在探针时产生“扫描倾斜角”效果，
这能保证 200nm 以上的细节的更平衡成像。



	数值	变化 范围
振动频率	75 kHz	+/- 15 kHz
力常数	3 N/m	1 - 7 N/m
长度	225 μm	+/- 10 μm
平均宽度	28 μm	+/- 5 μm
厚度	3 μm	+/- 1 μm
针尖高度	17 μm	+/- 2 μm
弯曲度	15 μm	+/- 5 μm
针尖半径	< 60 nm	
反射涂层	针尖侧上—磁性覆盖层; 探测器侧上—铝覆盖层	
半圆锥角	沿着悬臂轴为 20°-25° 从侧面看为 25° -30° 在针尖部为 10°	

订购码	数量	反射涂层	价格
Multi75M-G-10	10 件	磁性覆盖层, 铝覆盖层	\$170
Multi75M-G-50	50 件	磁性覆盖层, 铝覆盖层	\$850

中国客户可以享受最优惠的价格