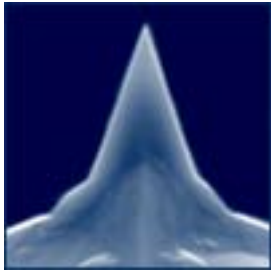


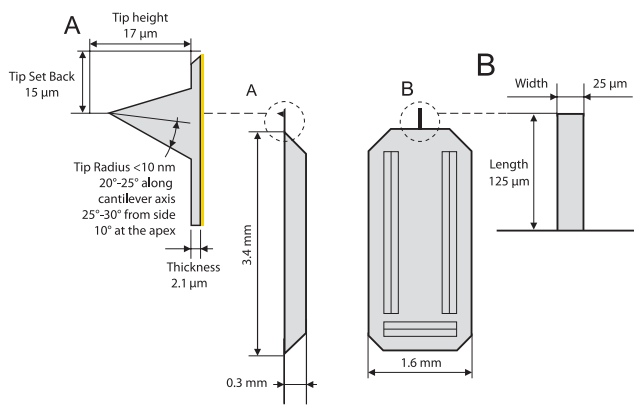


AFM 探针型号: Tap150Al-G



在这种产品支架背
上有调节凹槽。

- 软接触式, 半接触式、间歇接触式
- 旋转的单晶硅探针, 对称针尖
支架尺寸 : 3.4×1.6×0.3 mm
- 涂层: 30nm 厚的铝反射涂层
- 这种对称的针尖安装在探针时产生“扫描倾斜角”效果,
这能保证 200nm 以上的细节的更平衡成像。



	数值	变化 范围
振动频率	150 kHz	+/- 75 kHz
力常数	5 N/m	1.5 - 15 N/m
长度	125 μm	+/- 10 μm
平均宽度	25 μm	+/- 5 μm
厚度	2.1 μm	+/- 1 μm
针尖高度	17 μm	+/- 2 μm
弯曲度	15 μm	+/- 5 μm
针尖半径	< 10 nm	
反射涂层	30nm 厚的铝反射涂层	
半圆锥角	沿着悬臂轴为 20°-25° 从侧面看为 25°-30° 在针尖部为 10°	

订购码	数量	反射涂层	价格
Tap150Al-G-10	10 件	加反射铝涂层	\$150
Tap150Al-G-50	50 件	加反射铝涂层	\$750
Tap150Al-G-380	380 件	加反射铝涂层	\$3900

中国客户可以享受最优惠的价格