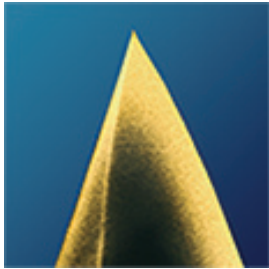
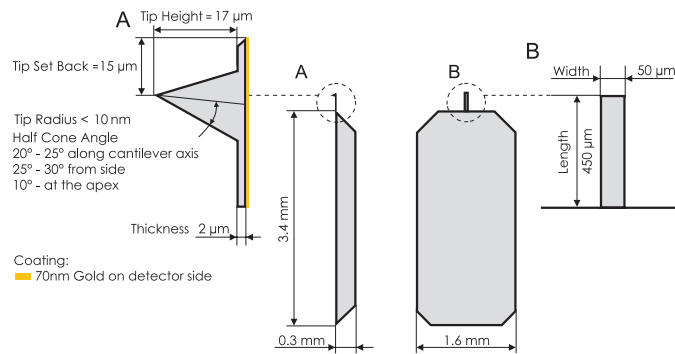


Sonda de AFM Model: ContGD



- Modo de contacto
- Sonda inclinada de silicio monolítico con punta simétrica; dimensiones del portacantilever: 3.4 x 1.6 x 0.3 mm
- Recubrimiento de oro de 70 nm del lado posterior del cantilever. Este recubrimiento aumenta la reflexión del laser del cantilever.
- Esta sonda utiliza la punta simétrica con “un ángulo de barrido” para proporcionar una representación más clara de los detalles de más de 200 nm.



| | Valor | Banda |
|-----------------------|---|----------------|
| Frecuencia Resonante | 13 kHz | +/- 4 kHz |
| Constante de fuerza | 0.2 N/m | 0.07 - 0.4 N/m |
| Longitud | 450 µm | +/- 10 µm |
| Anchura media | 50 µm | +/- 5 µm |
| Espesor | 2 µm | +/- 1 µm |
| Altura de la punta | 17 µm | +/- 2 µm |
| Deflexión de la punta | 15 µm | +/- 5 µm |
| Radio de la punta | < 10 nm | |
| Rec. de reflexión | Oro de 70 nm del lado detector | |
| Ángulo del medio cono | 20°-25° del eje del cantilever 25°-30° de ambos lados 10° de la punta | |

| Código del Artículo | Sondas | Recubrimiento | Precio |
|---------------------|-----------|----------------------|--------|
| ContGD-10 | 10 piezas | Lado detector de oro | \$240 |
| ContGD-50 | 50 piezas | Lado detector de oro | \$1000 |