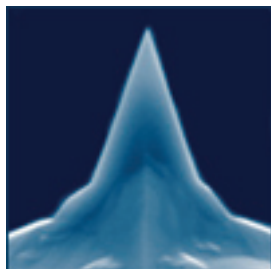
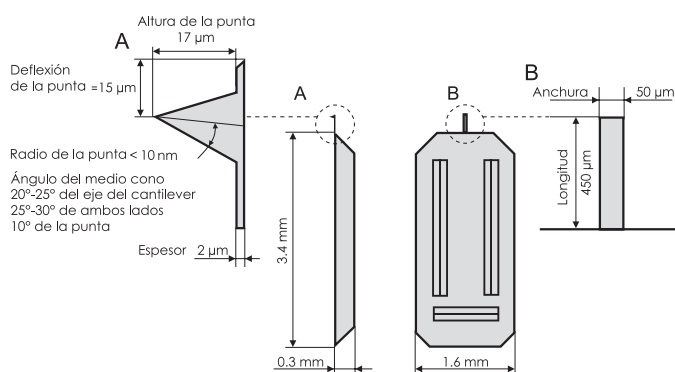


Sonda de AFM Model: **Contact!**;



- Modo de contacto
- sonda inclinada de silicio monolítico con forma simétrica de la punta; dimensión del portacantilever: 3.4 x 1.6 x 0.3 mm
- Recubrimiento – no tiene;
- Esta sonda utiliza la punta simétrica con “un ángulo de barrido” para proporcionar una representación más clara de los detalles de más de 200 nm.



	Valor	Banda
Frecuencia Resonante	13 kHz	+/- 4 kHz
Constante de fuerza	0.2 N/m	0.07 - 0.4 N/m
Longitud	450 μm	+/- 10 μm
Anchura media	50 μm	+/- 5 μm
Espesor	2 μm	+/- 1 μm
Altura de la punta	17 μm	+/- 2 μm
Deflexión de la punta	15 μm	+/- 5 μm
Radio de la punta	< 10 nm	
Rec. de reflexión	no tiene	
Ángulo del medio cono	20°-25° del eje del cantilever 25°-30° de ambos lados 10° de la punta	

Código del Artículo	Sondas	Recubrimiento	Precio
Contact!; -10	10 piezas	no tiene	\$200
Contact!; -50	50 piezas	no tiene	\$850
Contact!; -W	380 piezas	no tiene	\$3800