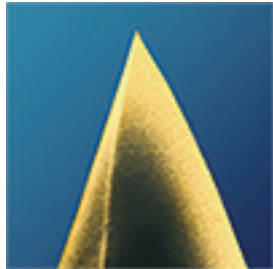
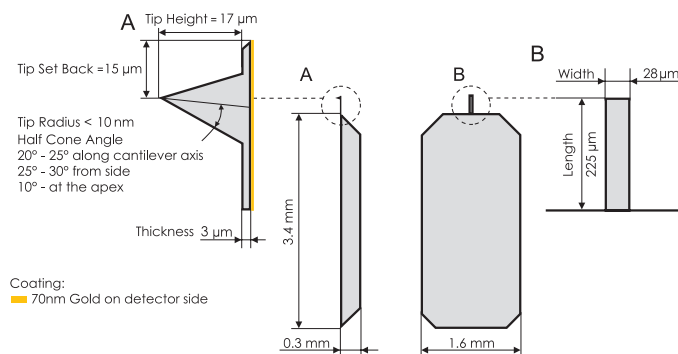


Sonda de AFM Model: Multi75GD



- Modulación de Fuerza, Modo de contacto ligero intermitente, Modo de Fuerza Pulsada (PFM)
- Sonda inclinada de silicio monolítico con punta simétrica; dimensiones del portacantilever: 3.4 x 1.6 x 0.3 mm
- Recubrimiento de oro de 70 nm del lado posterior del cantilever. Este recubrimiento aumenta la reflexión del laser del cantilever.
- Esta sonda utiliza la punta simétrica con “un ángulo de barrido” para proporcionar una representación más clara de los detalles de más de 200 nm.



	Valor	Banda
Frecuencia Resonante	75 kHz	+/- 15 kHz
Constante de fuerza	3 N/m	1 - 7 N/m
Longitud	225 µm	+/- 10 µm
Anchura media	28 µm	+/- 5 µm
Espesor	3 µm	+/- 1 µm
Altura de la punta	17 µm	+/- 2 µm
Deflexión de la punta	15 µm	+/- 5 µm
Radio de la punta	< 10 nm	
Rec. de reflexión	Oro de 70 nm del lado detector	
Ángulo del medio cono	20°-25° del eje del cantilever 25°-30° de ambos lados 10° de la punta	

Código del Artículo	Sondas	Recubrimiento	Precio
Multi75GD-10	10 piezas	lado detector de oro	\$240
Multi75GD-50	50 piezas	lado detector de oro	\$1000